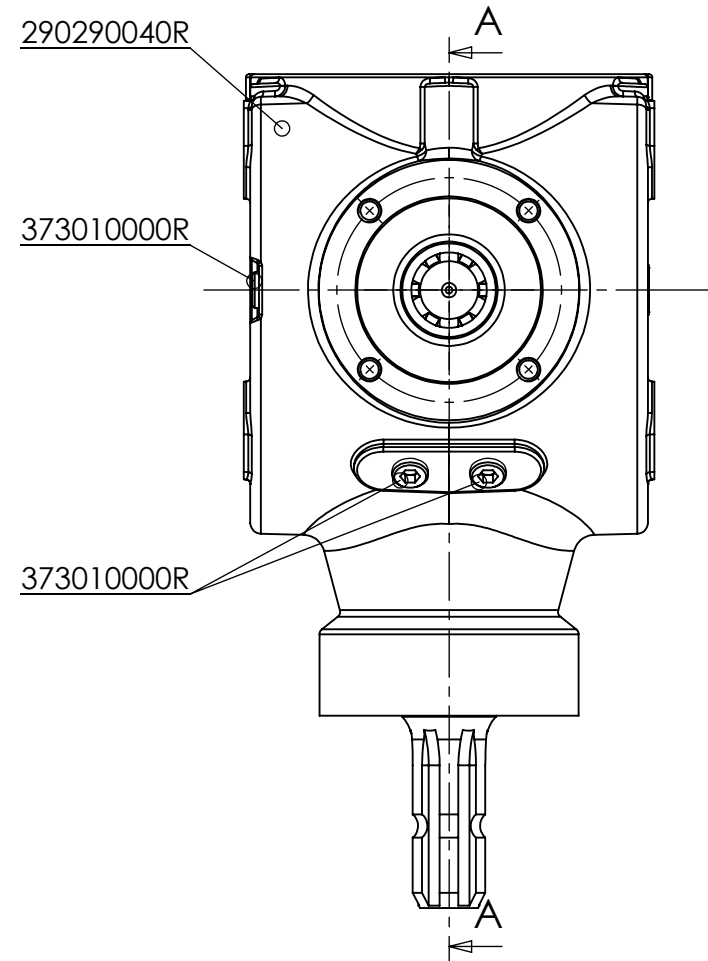
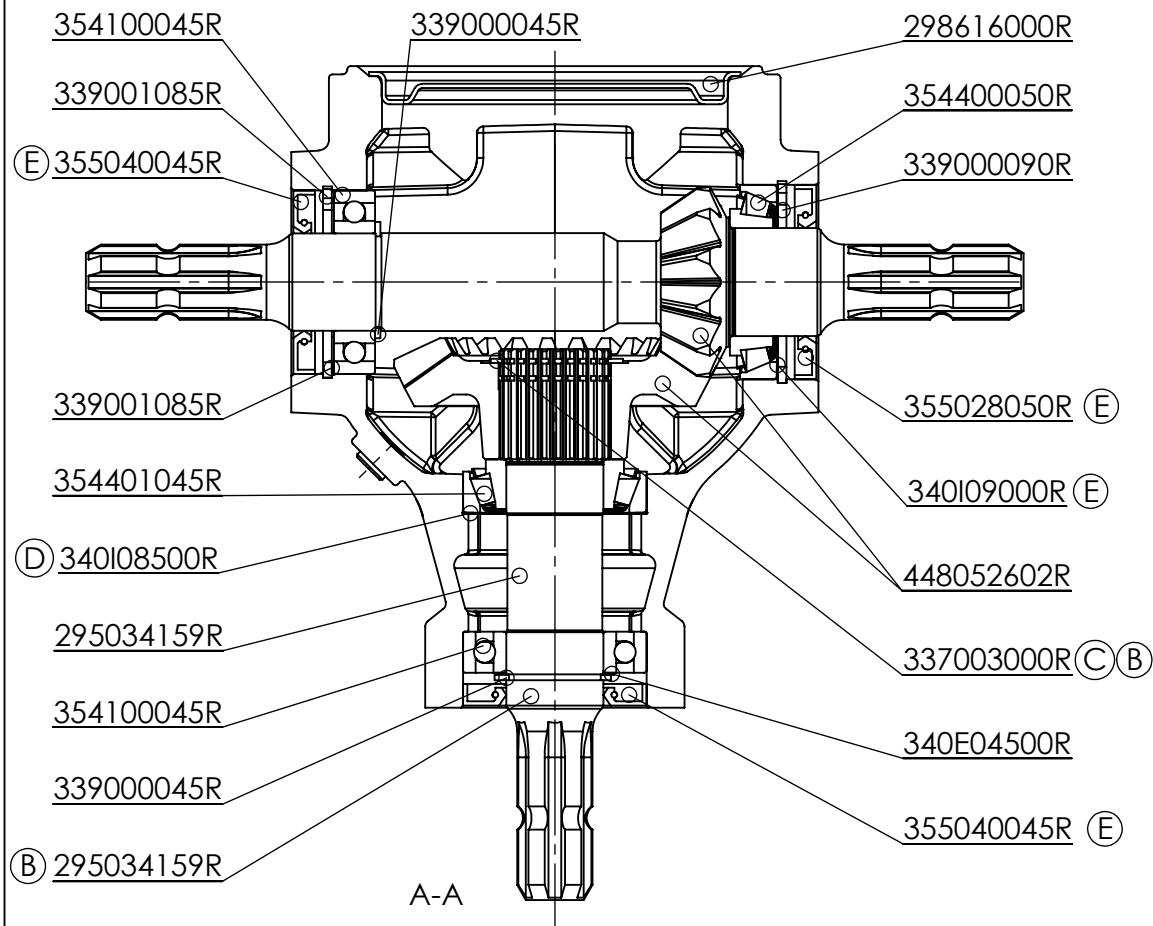



"DO NOT SCALE THIS PRINT - PLEASE INQUIRE IF THERE ARE QUESTIONS"

"NON INTERPRETATE IL DISEGNO ; SE AVETE DUBBI CHIEDETE"



E	Rifatti minidisegno e sezionato. Creata vista esplosa. Sostituiti anelli di tenuta, erano 355020050 e 355030045. Aggiunti anelli spessoramento.	28/04/2015	Pini
D	AGGIUNTO KIT DI SPESSORAMENTO	12/10/2012	Righetti
C	PREVISTI DUE TAPPI DI LIVELLO IN SOSTITUZIONE DEL TAPPO CENTRALE	21/12/2004	Raffaldoni
Rev.	Descrizione / Description	Data / Date	Disegnato / Drawn by

	CODICE CALCOLI	CODICE RICHIESTA		
ORIGINE	DESCRIZIONE			
	RINVIO 2100 R=0,52 MONT.G1 3/8Z6		CODICE	REV.
DISEGNATO	Ferrari M.		S2100052G111	E
DATA	17/04/1990			